

Bumper-C

LA PROTECTION DE RÉFÉRENCE

L'ENJEU

Les carrosseries des véhicules frigorifiques sont particulièrement sollicitées lors des mises à quai. Il convient donc de les protéger afin d'éviter des frais de réparation et des temps d'immobilisation qui viennent perturber les plannings d'exploitation.



LA SOLUTION CHEREAU

Bumper-C est une innovation CHEREAU brevetée. Il bénéficie d'une conception qui permet d'amortir l'énergie du choc lors de mises à quai. Il autorise des manoeuvres de montée et de descente du véhicule lorsque la carrosserie est en appui sur le quai, sans aucun risque d'arrachement ou de déformation. La forme ovoïde des rouleaux, placés de chaque côté du châssis, compense l'angle d'accostage du véhicule lors des mises à quai de biais. **Bumper-C** est performant, robuste, efficace et limite les dommages sur la carrosserie.



LES ⊕ CHEREAU

- Protection optimale du bloc arrière
- Compatible avec tous les châssis semi-remorques CHEREAU et avec un grand nombre de châssis-cabine toute marque quels que soient les équipements (hayon élévateur, porte roue, coffres, portique hydraulique...)
- Réduit les frais d'entretien et les immobilisations de véhicule
- Contribue à préserver les quais de chargement

Bumper-C

Bumper-C SEMI-REMORQUE

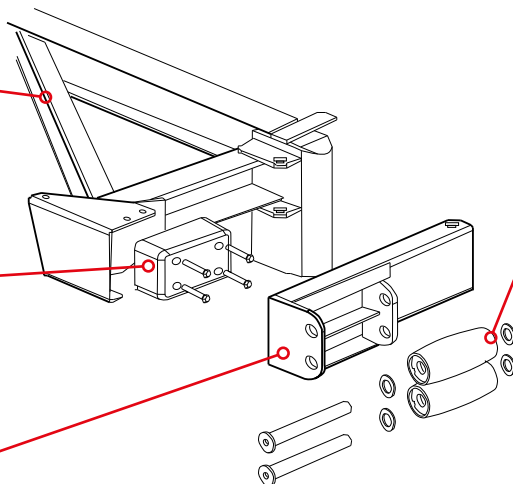
Le **Bumper-C** est disponible en option sur tous les châssis de semi-remorque CHEREAU avec ou sans hayon.

Pour des semi-remorques CHEREAU en circulation, le **Bumper-C** est distribué par CHEREAU Services et monté exclusivement par un point services agréé.

Bras de support du système en acier fixé latéralement à l'extérieur du châssis

Silentbloc amortisseur qui absorbe l'essentiel de l'énergie du choc

Le bras de suspension comprime le silentbloc et porte la paire de rouleaux en acier traité



2 rouleaux d'une forme optimisée pour entrer en contact avec le quai, même de biais
Rouleaux en acier traité par zingage et montés sur un axe de rotation qui permet de réaliser les manoeuvres de montée et de descente du chargement lorsque la carrosserie est en appui contre le quai
Courbe d'absorption de 40 mm

Bumper-C CAMION

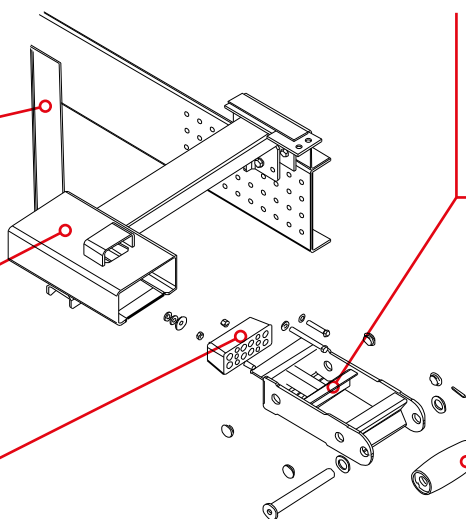
Le **Bumper-C** est disponible pour tous les châssis cabine, avec ou sans hayon, et pour toutes marques. Néanmoins, certaines configurations nécessitent une validation technique.

En deuxième monte, le **Bumper-C** camion est distribué par CHEREAU Services et monté exclusivement par un point services agréé.

Bras de support du système en acier fixé latéralement à l'extérieur du châssis

« Tiroir » en acier qui reçoit le silentbloc

Silentbloc amortisseur qui absorbe l'essentiel de l'énergie du choc transmise par le « pousoir »



« Pousoir » : élément fondamental du **Bumper-C** camion, il transfère l'énergie du choc au silentbloc et supporte le rouleau
4 bagues autolubrifiées assurent le guidage et le glissement dans le « tiroir »

Rouleau en acier traité par zingage
Monté sur un axe de rotation, il permet de réaliser les manoeuvres de montée et de descente du chargement lorsque la carrosserie est en appui contre le quai