

INTRODUCTION

Ce manuel est destiné à vous aider pour l'utilisation et l'entretien du LEVIAND. **Il doit être maintenu en permanence dans votre véhicule et doit être lu en entier par tout utilisateur du LEVIAND ou intervenant.**

Les appareils décrits dans ce manuel sont conçus pour répondre aux réglementations en vigueur. **Il est interdit d'effectuer des modifications au niveau de la structure ou des sécurités.** En cas de nécessité, l'intervention devra être précédée d'une autorisation écrite de notre part.

Pour garantir la sécurité des personnes lors de l'utilisation, le LEVIAND doit être maintenu en bon état de fonctionnement. Les interventions d'entretien et de vérification seront réalisées conformément aux présentes instructions et consignées dans ce manuel (pages spéciales en fin de manuel).

Nous nous réservons la possibilité d'apporter, sans préavis, sur l'ensemble des produits, les modifications nécessaires pouvant conduire à l'amélioration.

SECURITE

Pour votre sécurité, il est essentiel de **Lire ce manuel** et de respecter ses prescriptions.

Les personnes désignées par le chef d'établissement sont seules autorisées à utiliser le LEVIAND.

Avant toute manœuvre, s'assurer que:

- **Le véhicule est en position stable sur un sol plan.**
- **Le frein de stationnement est actionné.**

Ne jamais dépasser **la charge maximale d'utilisation**.

Vérifier avant chaque manœuvre du bras que **la charge est bien verrouillée**.

- Ne jamais utiliser l'appareil pour une opération à laquelle il n'est pas destiné.
- S'assurer qu'aucune personne ou obstacle ne se trouve dans la zone de débattement des bras.
- S'assurer que personne ne se trouve au deuxième poste de commande.
- Ne pas déplacer le véhicule si le bras n'est pas ramené en position haute et l'alimentation coupée.

Avertir un responsable en cas d'anomalie

TABLE DES MATIERES

Identification et validation

1) Identification	4
2) Déclaration de conformité-CE	4
3) Déclaration de mise en service	5
4) Epreuves statiques et dynamiques	6

Utilisation

1) Champ d'application	7
2) Avant la toute première utilisation	7
3) Mise en service	7
4) Mise en place de la charge	7
5) Commandes et mouvements	8
6) Arrêt d'urgence	9
7) Arrêt du LEVIAND	9

Caractéristiques techniques

1) Charges maximales	10
2) Partie mécanique	10
3) Partie hydraulique	10
4) Partie électrique	11
5) Equipements de sécurité.....	11

Vérifications périodiques

1) Recommandations générales	12
2) Contrôle hebdomadaire.....	12
3) Entretien mensuel	13
4) Entretien semestriel	13
5) Révision annuelle.....	13

Lexique de pannes

1) Précautions	14
2) Pannes.....	14

Annexe 1: Marquages et inscriptions

Annexe 2: Pièces détachées

Annexe 3: Circuits électriques et hydrauliques.....

Vérifications périodiques.....

Suivi des interventions

Identification et validation

1) Identification

Leveur hydraulique élévateur de viande :

N° de série :

Type :

Date de fabrication :

Installé sur le véhicule :

Marque

Type

N° de série

2) Déclaration de conformité-CE

Machine neuve soumise à auto certification.

Nous soussignés Jean CHEREAU SAS, ZI du domaine, 50220 Ducey déclarons que la machine décrite dans la présente notice d'instruction et identifiée ci-dessus est conforme aux exigences essentielles de sécurité et de santé qui la concernent dans la directive européenne n°89/392/CEE modifiée.

Fait à Avranches le

Nom

Fonction

Cachet et signature

3) Déclaration de mise en service

Le contrôleur ci-dessous déclare que le leveur hydraulique élévateur de viande est monté et mis en service selon les données de cette notice.

Après le montage, le test de mise en service a été exécuté et complété (voir le document Epreuves statiques et dynamiques, code IT/SBR/010, fourni à la livraison du véhicule).

Ces contrôles se sont déroulés sans aucun problème ni remarque et le leveur hydraulique élévateur de viande peut être mis en service.

Fait à Avranches le

Nom

Fonction

Signature

A large grey rectangular area intended for the controller's signature and the date. It is divided into four horizontal sections by thin lines, corresponding to the labels on the left: 'Fait à Avranches le', 'Nom', 'Fonction', and 'Signature'.

4) Epreuves statiques et dynamiques

Les épreuves de mise en service ci-dessous sont à réaliser conformément à l'arrêté du 1^{er} Mars 2004 fixant les conditions de vérification des équipements de travail utilisés pour le levage des charges, l'élévation de postes de travail ou le transport en élévation de personnes.

Test statique

- ◆ Positionner le bras au milieu de la course environ.
- ◆ Placer 125% de la charge utile (voir tableau 2 page 10) sur le bras.
- ◆ Durée du test : 1 heure.

Après le test, le LEVIAND ne doit montrer aucune déformation permanente.

Test dynamique

- ◆ Placer 110% de la charge utile (voir tableau 2 page 10) sur le bras.
- ◆ Effectuer un cycle de montée et de descente sur toute la course.

Réglage du limiteur de pression

Pour effectuer le test dynamique, il peut s'avérer nécessaire de relever la pression de tarage maximale. Dans ce cas, après le test, il faut régler le limiteur de pression de façon à ce que le leveur ne puisse pas lever plus de 100% de la charge nominale. Après le réglage, plomber le limiteur de pression.

Vérification de sécurité

- ◆ Les marquages de sécurité et d'indication de charge maximale sont présents.
- ◆ Les mouvements s'arrêtent dès que la pression sur les boutons de commande est relâchée.
- ◆ Les boutons d'arrêt d'urgence stoppent tout mouvement du bras.
- ◆ Le coupe-circuit assure sa fonction correctement.

Utilisation

1) Champ d'application

- ◆ Il est interdit d'utiliser le LEVIAND pour une application autre que celles mentionnées dans ce document.
- ◆ L'utilisation du LEVIAND est exclusivement réservée aux opérations descente des charges pendues à l'intérieur du véhicule.
- ◆ Les charges doivent être maintenues à l'aide de crochets adaptés.

2) Avant la toute première utilisation

- ◆ S'assurer que les épreuves de mise en service ont bien été effectuées et que les résultats de ces épreuves ont bien été mentionnés dans ce livret.
- ◆ Procéder à l'examen d'adéquation en vérifiant que ce matériel est approprié aux travaux que vous allez effectuer.

3) Mise en service

- ◆ Vérifier que les consignes de sécurité page 2 soient respectées.
- ◆ Etablir le contact électrique général à l'aide du coupe-circuit.
- ◆ Déverrouiller les poussoirs d'arrêt d'urgence.

4) Mise en place de la charge

- ◆ Il est indispensable de respecter les indications de charges maximales indiquées tableau 1 page 10.
- ◆ Pour assurer un mouvement en toute sécurité, la charge doit être correctement verrouillée avant le début de la manœuvre.
- ◆ Pour les LEVIAND 60, 120 et 120 LC répartir le chargement dans l'axe du véhicule. Pour le LEVIAND 25 répartir le chargement au plus près du bras pour éviter un port-à-faux important.

5) Commandes et mouvements

Toute action sur le bouton montée ou descente provoque la mise en mouvement des bras comme décrit ci-dessous. Dès que la pression sur le bouton est relâchée le mouvement du bras est stoppé.

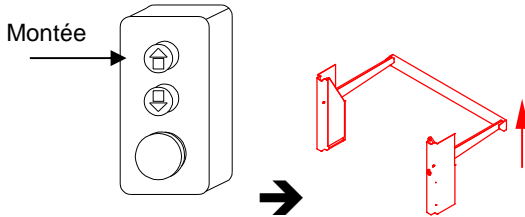


Figure 1

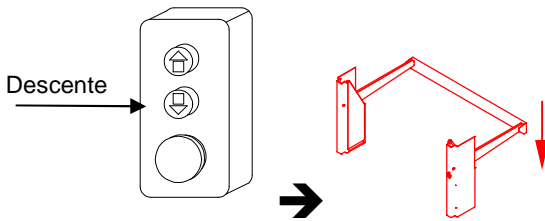


Figure 2

6) Arrêt d'urgence

- ◆ Toute action sur le bouton poussoir coup de poing ARRET D'URGENCE stoppe le mouvement des bras.

Cette commande a pour fonction d'immobiliser rapidement l'ensemble de levage en cas de situation dangereuse ou risquant de devenir dangereuse et de couper l'alimentation du circuit de commande après utilisation.

- ◆ La remise en route ne pourra avoir lieu que par une action volontaire : tirer vers soi le poussoir pour le déverrouiller.

Remarque: Tous les poussoirs d'arrêt d'urgence doivent être déverrouillés pour permettre la manœuvre des bras.

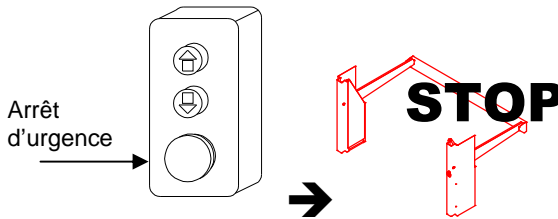


Figure 3

7) Arrêt du LEVIAND

Pour arrêter et remettre le LEVIAND en position route:

- ◆ Ramener la potence dans sa position la plus haute en butée sur les rails de penderie.
- ◆ Pousser un bouton d'arrêt d'urgence pour couper l'alimentation du circuit de commande.
- ◆ Couper l'alimentation générale au coupe-circuit.

Caractéristiques techniques

1) Charges maximales

- ♦ Il est impératif de ne pas dépasser les charges maximales prescrites dans le Tableau 1.

Modèle	Charge maximale	
	Sur chaque point d'ancrage	Total
120 LC	240 kg	1200 kg
120	240 kg	1200 kg
60	200 kg	600 kg
25	125 kg	250 kg

Tableau 1

- ♦ **Utilisation du LEVIAND 120 LC avec caddie:** 500 Kg maximum et un seul point de levage utilisé.
- ♦ **Utilisation du LEVIAND 25:** le centre de gravité de la charge ne doit pas être distant de plus de 650 mm de l'intérieur du flanc du véhicule.

2) Partie mécanique

La partie fixe de la machine est composée de un ou deux caissons latéraux, solidaires de la carrosserie du véhicule. Ces caissons renferment chacun un vérin hydraulique qui permet de déplacer angulairement le bras. La potence, qui comporte de un à cinq points d'arrimage, est solidaire du ou des bras.

3) Partie hydraulique

L'énergie hydraulique est produite par une centrale électro-hydraulique dont les caractéristiques sont mentionnées dans le tableau 2.

	LEVIAND 25	LEVIAND 60 LEVIAND 120	LEVIAND 120 LC
Modèle de la centrale	CV 10/I 116	GH 20 1xDE	GH 20 2xDE
Moteur	24 Vcc - 2,1 kW	24 Vcc – 3,5 kW	24 Vcc – 3,5 kW
Cylindrée	4 cm ³	12 cm ³	12 cm ³
Réservoir	10 litres	20 litres	20 litres
Limiteur de pression	OUI	OUI	OUI
Diviseur de débit	NON	OUI	OUI
Clapet anti-retour	OUI	OUI	OUI
Viscosité de l'huile (constante à 40°)	32 à 46 cst	32 à 46 cst	32 à 46 cst
Huile	Huile minérale hydraulique Ou huile moteur SAE 10W30		

Tableau 2

Le déplacement des bras est réalisé par un ou deux vérins équipés chacun d'un clapet anti-retour avec parachutes installés en pied de vérin.

4) Partie électrique

Le circuit électrique fonctionne sous une tension continue de 24 Volts. Il est composé d'un circuit de puissance et d'un circuit de commande, tous deux protégés par un fusible et un coupe-circuit.

La commande des mouvements est assurée par un ou deux coffrets électriques à 3 boutons installés sur un caisson de la machine (voir les schémas électriques en annexe).

5) Equipements de sécurité

- ◆ Electrovalves clapets anti-retour avec parachutes sur chacun des vérins.
- ◆ Poussoirs d'arrêt d'urgence à chaque poste de commande.
- ◆ Limiteur de pression.
- ◆ Limiteur de débit à la descente.
- ◆ Protection du moteur électrique par fusible.
- ◆ Protection du circuit de commande par fusible.
- ◆ Coupe-circuit sur la ligne de puissance.
- ◆ Autocollants d'avertissement sur la machine.

Vérifications périodiques

Pour maintenir votre appareil en bon état de marche et son utilisation en toute sécurité, il est important d'assurer un entretien régulier. En particulier: **après chaque lavage**, effectuer un **graissage complet** de l'appareil. **Éviter les lavages à trop haute pression.**

Les opérations minimales à effectuer sont détaillées ci-après, il peut être justifié d'adapter la fréquence des opérations en fonction de l'intensité d'utilisation.

1) Recommandations générales

- ◆ Contacter nos services pour toute intervention importante sur le LEVIAND.
- ◆ Les opérations d'entretien doivent être effectuées par des personnes qualifiées et habilitées.
- ◆ Toute opération de maintenance doit s'effectuer hors charge, les bras doivent se trouver en position basse et l'alimentation doit être coupée.

2) Contrôle hebdomadaire

Contrôler l'état général du matériel en attachant une attention particulière aux points suivants:

- ◆ Vérifier la présence des plaques et inscriptions de sécurité (Voir annexes pages 16 à 17).
- ◆ Vérifier que les boutons de commande et d'urgence soient en bon état de fonctionnement et reviennent librement en position neutre.
- ◆ Vérifier visuellement que l'appareil ne soit pas endommagé par suite d'un choc ou d'une déformation.

3) Entretien mensuel

- ◆ Manœuvrer le LEVIAND sur toute la course pour détecter tout dysfonctionnement, point dur ou bruit anormal.
- ◆ Contrôler visuellement l'état général des composants.
- ◆ Contrôler le niveau d'huile à l'aide du témoin se trouvant sur la face avant du réservoir, faire l'appoint si nécessaire. Utiliser une huile compatible avec les préconisations page 10.
- ◆ Vérifier le serrage des fixations, l'état des axes et des articulations.
- ◆ Vérifier les connexions électriques principales (moteur, batterie, ...).
- ◆ Vérifier l'état des batteries.
- ◆ Procéder au graissage de toutes les articulations en utilisant les orifices de graissage prévus à cet effet lorsqu'ils sont présents. Il est impératif d'utiliser une graisse compatible avec les denrées transportées, dite « **graisse alimentaire** ».
- ◆ Vérifier le serrage des raccords hydrauliques ainsi que l'état des différents flexibles. Rechercher et réparer les éventuelles fuites d'huile.

4) Entretien semestriel

- ◆ Effectuer l'entretien mensuel.
- ◆ Vérifier l'état d'usure de toutes les pièces en mouvement, les axes, bagues, crochets,...remplacer si nécessaire.
- ◆ Vérifier l'usure des balais du moteur. Ceux-ci doivent porter parfaitement sur le collecteur et coulisser librement dans les portées.
- ◆ Vérifier le bon état des ressorts de pression.
- ◆ Dépoussiérer et essuyer le collecteur avec un chiffon sec sans corps gras. Dégraisser avec un chiffon légèrement imbibé de benzine.
- ◆ Vérifier l'étanchéité des boutons de commande, des presses étoupes et des joints de boîtier.

5) Révision annuelle

En plus de l'entretien semestriel, effectuer une vidange du groupe hydraulique.

Attention: avant de procéder à la vidange, amener les bras en position basse. Utiliser une huile préconisée par le constructeur (voir page 10).

Lexique de pannes

Ce chapitre établit une liste des pannes les plus usuellement rencontrées et recense les causes les plus fréquentes.

1) Précautions

Toute intervention doit être effectuée par du personnel habilité et qualifié.

Pour tout autre panne, contacter un service habilité et qualifié pour intervenir sur le LEVIAND.

2) Pannes

♦ Avant toute opération, s'assurer que les consignes de sécurité sont respectées.

♦ Panne

Causes possibles

Absence totale de fonctionnement

- Le coupe-circuit est en position ouvert.
- Les boutons poussoirs sont déverrouillés.
- les fusibles sont grillés.
- Mauvais état de charge des batteries.

♦ Panne

Causes possibles

Le moteur tourne mais le LEVIAND ne bouge pas

- Pas ou insuffisamment d'huile dans le réservoir.
- L'axe de la pompe est cassé.
- Le filtre est bouché.
- Les tuyaux sont bouchés ou gelés avec condensation dans l'huile.

♦ Panne

Causes possibles

Le LEVIAND fait un mouvement à une vitesse normale sans rien toucher

- Le contact ou le bouton de l'interrupteur sont restés collés.
- Court-circuit dans le câblage.

♦ Panne

Causes possibles

Le LEVIAND lève trop lentement

- Huile gelée ou devenue trop épaisse.
- Etat de charge de la batterie insuffisant.
- Le filtre est bouché.
- Les balais de carbone dans le moteur sont usés ou bloqués.
- Les électrovannes (VNF) sont bloquées.
- Débit de pompe trop faible.

♦ Panne

Causes possibles

Le LEVIAND descend par à-coup

- Les électrovannes (VNF) sont bloquées.
- Mauvais graissage.

♦ Panne

Causes possibles

Le LEVIAND descend trop lentement

- Mauvais graissage, les axes grippent.
- Les électrovannes (VNF) sont bloquées.
- Huile gelée ou devenue trop épaisse.

♦ Panne

Cause possible

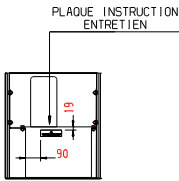
Le LEVIAND descend trop vite

- Limiteur de débit mal réglé.

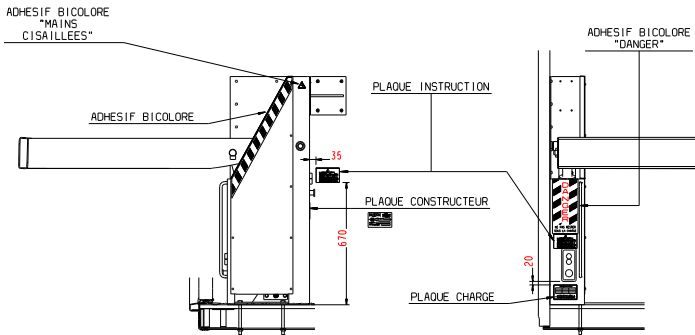
Annexes

Annexe 1: Marquages et inscriptions

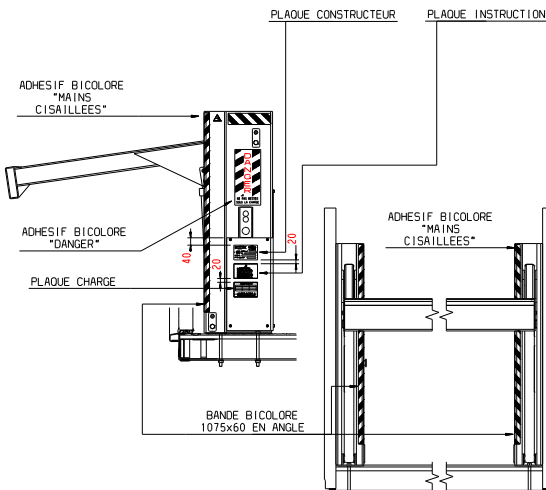
1) Groupe hydraulique



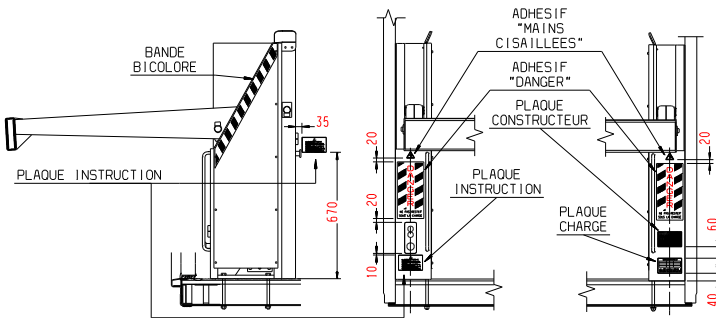
2) LEVIAND 25



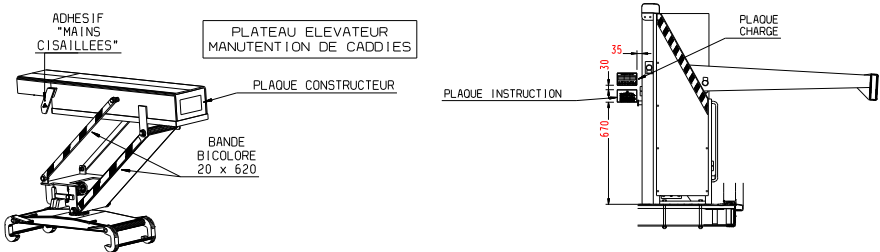
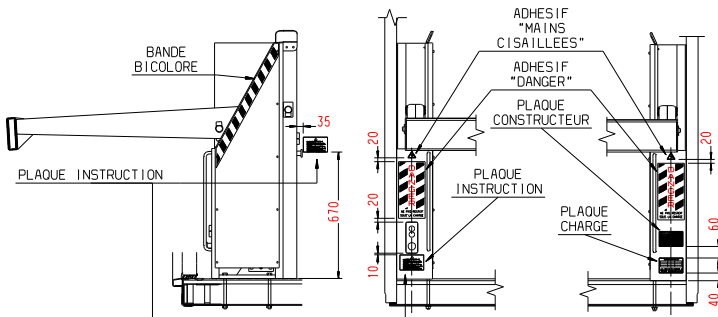
3) LEVIAND 60



4) LEVIAND 120

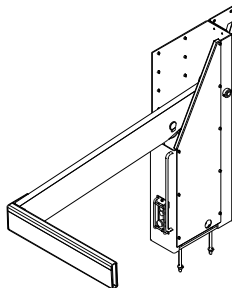
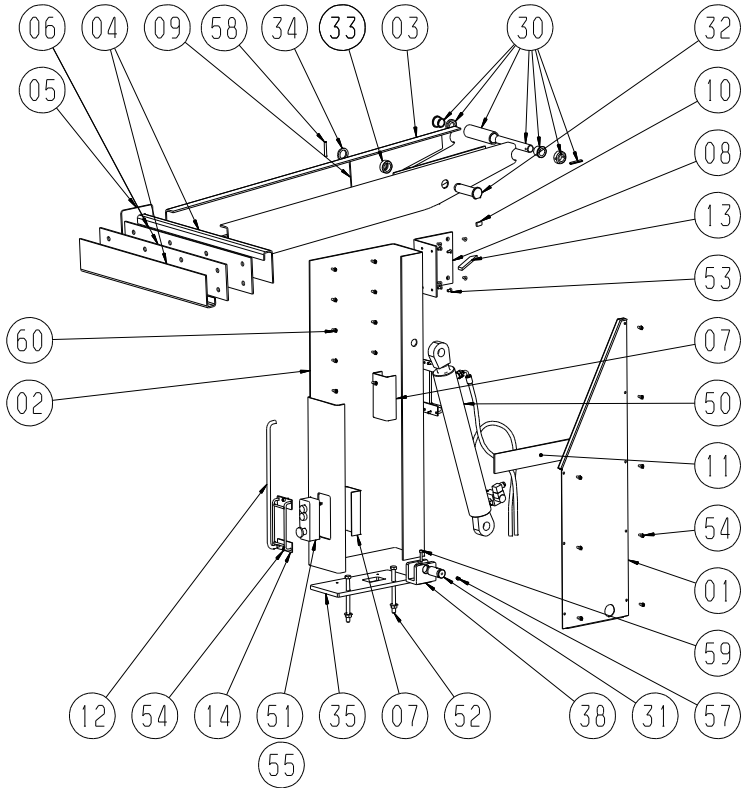


5) LEVIAND 120 LC



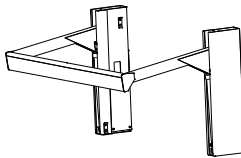
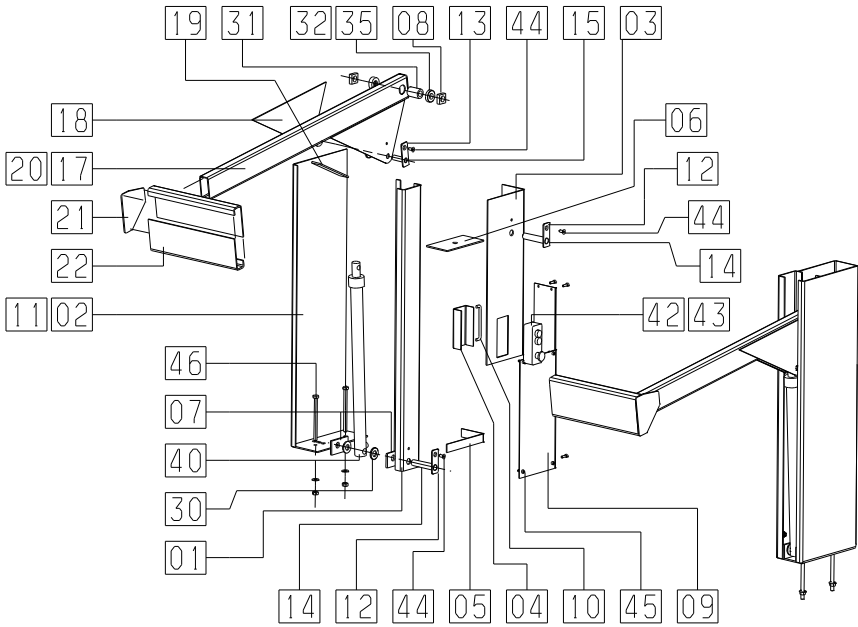
Annexe 2: Pièces détachées

1) Pièces détachées LEVIAND 25



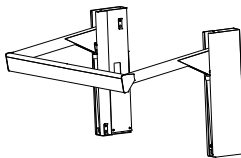
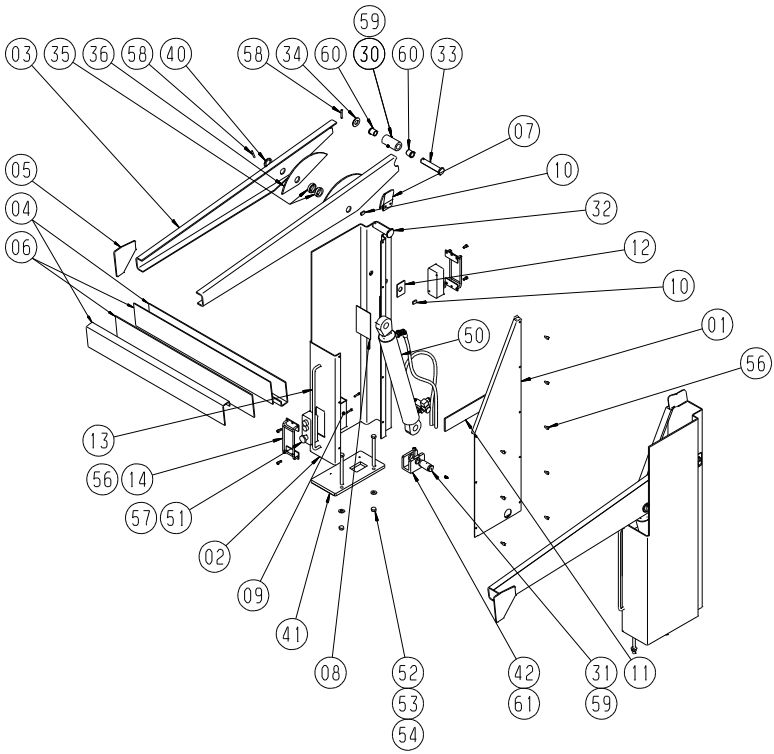
60	10	Vis CHC M8-25
59	1	Vis CHC M8-40
58	1	Goupille élastique Ø8-60
57	2	Graisseur bec droit 8-125
56	4	Goupille LCG G07 Ø8
55	4	Vis H M6 tête bombée
54	14	Vic CHC M8-16
53	8	Vis FHC M8-25
52	2	Vis H M14-180
51	2	Boîtier de commande de leueur
50	1	Vérin DEM80/50 C 500 CM/CM Alim 3/8G Peint RAL9006
38	1	Chappe de vérin
37	1	Plaque constructeur
36	1	Plaque instruction
35	1	Socle
34	1	Bague Ertalon Larg : 6 mm
33	2	Palier de l'Axe bras/vérin
32	1	Axe vérin/bras
31	1	Axe vérin/socle
30	1	Pivot de bras
14	2	Protection boîtier de commande
13	1	Renfort du gousset du caisson
12	1	Poignée
11	1	Renfort caisson
10	1	Butée d'axe de rotation
9	2	Renfort de bras
8	1	Gousset du caisson
7	2	U de fixation de commande
6	2	Renfort de traverse
5	1	Flasque traverse
4	2	½ Traverse
3	2	Bras
2	1	Caisson
1	1	Flasque caisson
Rep	Nb	Désignation

2) Pièces détachées LEVIAND 60



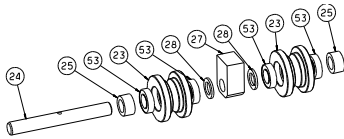
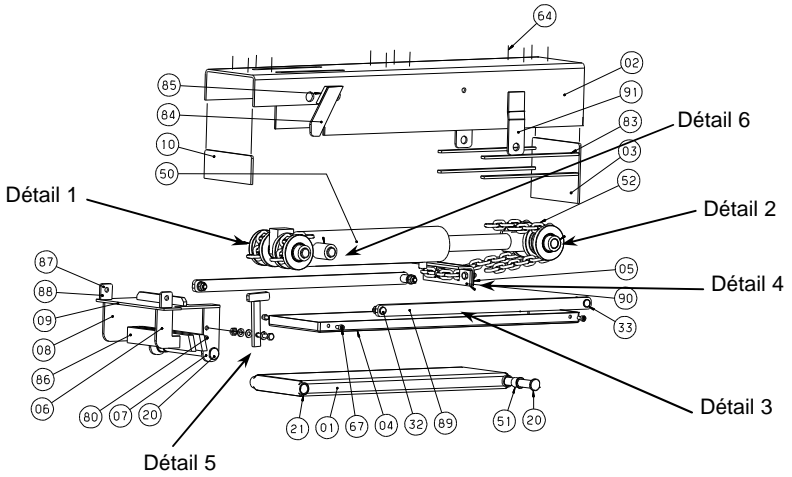
46	4	Vis H M14x180 + écrou M14 + rond Ø14
45	20	Vis CHC M8x16
44	6	Vis FHC M10x25
43	2	Vis H M6 tête bombée
42	2	Boitier de commande de leueur
41	6	Graisseur bec droit 8-125
40	2	Vérin hydro-technic 50/35 - 600
35	4	Bague ertalon Ø25mm Larg 4 mm
32	4	Bague Ertalon Ø25 mm Larg 13 mm
31	2	Pivot de bras
30	2	Bague Ertalon V25 mm Larg 6 mm
22	2	½ traverse
21	2	Flasque de traverse
20	2	Plat de bras
19	2	Obturation du bras
18	4	Renfort du bras
17	2	Bras
15	2	Axe Ø20 mm Long 72 mm
14	4	Axe Ø25 mm Long 130 mm
13	2	Plat de fixation axeV 20 mm
12	4	Plat de fixation axe Ø25 mm
11	2	Rond support de câbles
10	1	Rond support de câbles
9	2	Capot du caisson
8	4	Passage d'axe Ø25 mm (bras)
7	4	Passage d'axe Ø25 mm (vérin)
6	2	Couvercle
5	2	Equerre de fixation du capot
4	1	U de fixation du capot
3	2	Caisson -C-
2	2	Caisson -B-
1	2	Caisson -A-
Rep	Nb	Désignation

3) Pièces détachées LEVIAND 120 et LEVIAND 120 LC

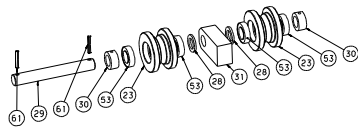


61	2	Vic CHC M8-40
60	4	Bague metafram BP25Ø25-Ø30 longueur 32mm
59	6	Graisneur hydraulique ALGI 8x25 bec droit
58	4	Goupille cannelée G07 Ø8
57	4	Vis H M6 tête bombée
56	22	Vic CHC M8-16
55	20	Vis CHC M8-25
54	4	Ecrou frein H M14 SNEP
53	4	Rondelle découpée Ø14 mm
52	4	Vis H M14/180
51	2	Boîtier de commande
50	2	Vérin DEM80/50 C 500 CM/CM Alim 3/8G Peint RAL9006
42	2	Chape de vérin
41	2	Socle
40	2	Bague largeur : 6 mm
39	1	Plaque de charge
38	1	Plaque constructeur
37	2	Plaque d'instruction
36	4	Renfort bras Ep :6
35	4	Bague Ertalon Larg :13 mm
34	2	Bague Ertalon Larg :4 mm
33	2	Axe bras/caisson
32	2	Axe vérin/bras
31	2	Axe vérin/socle
30	2	Pivot de bras
14	2	Protection de commande
13	2	Poignée
12	4	Renfort passage d'axe
11	2	Renfort de bâti
10	4	Butée d'axe en rotation
9	2	Plaque de support de boîtier
8	1	Plaque
7	2	Pièce de protection
6	2	Renfort traverse
5	2	Flasque traverse
4	2	Traverse
3	4	Bras
2	2	caisson
1	2	Flasque caisson
Rep	Nb	Désignation

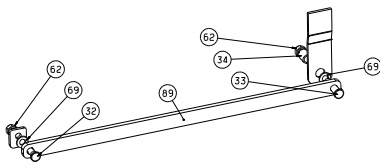
4) Pièces détachées Lève-caddie (LEVIAND 120 LC)



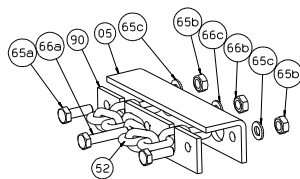
Détail 1



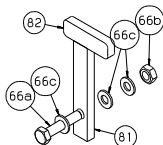
Détail 2



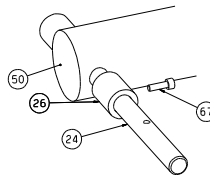
Détail 3



Détail 4



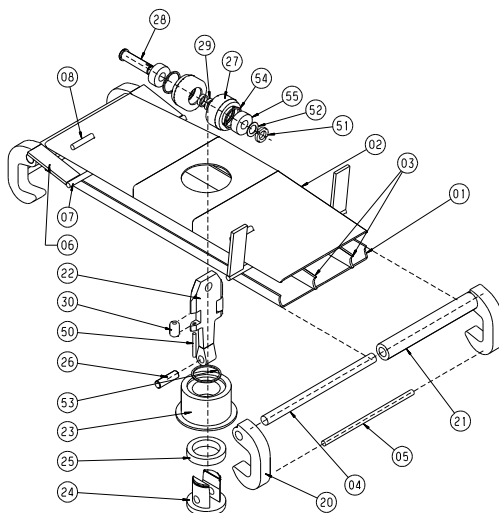
Détail 5



Détail 6

91	2	Support du Parallélogramme
90	1	Bride de chaine
89	2	Tirant du parallélogramme
88	2	Support axe de tirant
87	1	Guide de potence
86	2	Rail de potence
85	1	Cale de butée
84	1	Butée de verrou
83	4	Guide de vérin
82	1	Plat de verrou
81	1	Levier de verrou
80	1	Butée de vérou
69	4	Rondelle Inox Ø14
68	7	Vis CHC M8-25 Inox
67	6	Vis CHC M8-16 Inox
66a	1	Vis H M10-50 Inox
66b	2	Ecrou frein Inox M10
66c	4	Rondelle Inox Ø10
65a	2	Vis H M10-20 Inox
65b	2	Ecrou frein Inox M10
65c	2	Rondelle Inox Ø10
64	12	Vis FHC M8-25 Inox
62	4	Ecrou frein Inox M12
61	2	Goupille cannelée Ø6 x 40
53	8	Roulement 6005-2RS
52	2	Chaine calibrée 8 pas 24 Inox 304L 55 maillons
51	4	Coussinet auto-lubrifiant
50	1	Vérin double effet
34	2	Entretoise de tirant
33	2	Axe du tirant 62 mm
32	2	Axe du tirant 35 mm
31	1	Chape de tige du vérin
30	2	Bague Ertalon Ep 18 mm
29	1	Axe 25 x 190 mm
28	4	Bague Ertalon Ep 4 mm
27	1	Palier central à souder
26	2	Palier à souder à 52 mm
25	2	Palier à souder 20 mm
24	2	Axe 24 x 206 mm
23	4	Noix à empreinte
22	2	Bague du parallégramme
21	2	Pivot du parallégramme
20	2	Axe du parallélogramme
10	1	Embout de la chaise
9	1	Pièce de la chaise
8	1	Pièce de la chaise
7	1	Pièce de la chaise
6	1	Pièce de la chaise
5	1	Cornière de bride
4	1	Lechefrite
3	1	Embout vérin
2	1	Bati
1	2	½ Parallelogramme
Rep	Nb	Désignation

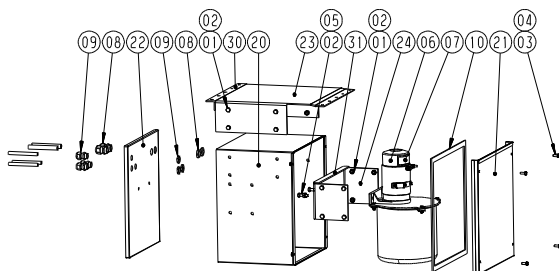
5) Pièces détachées Palonnier (LEVIAND 120 LC)



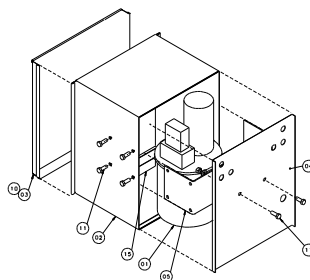
55	2	Roulement
54	2	Anneau élastique pour alésage
53	1	Anneau élastique pour arbre
52	1	Rondelle frein
51	1	Ecrou à encoches
50	2	Goupille Ø6-50
30	2	Galet de guidage
29	2	Entretoise
28	1	Axe galet
27	1	Galet
26	1	Axe pivot
25	1	Bague ertalon Lg 14
24	1	Pivot
23	1	Palier
22	1	Chariot
21	2	Palier entre crochet
20	4	Crochet
8	2	Rond Inox Ø10
7	2	Rond Inox Ø18
6	4	Plat Inox 35 Ep 6 mm
5	2	Rond inox Ø10
4	2	Rond inox Ø18
3	2	Renfort du palonnier
2	1	Dessus du palonnier
1	1	Dessous du palonnier
N°	Qté	Désignation

6) Pièces détachées caisson groupe hydraulique LEVIAND 25

Modèle standard



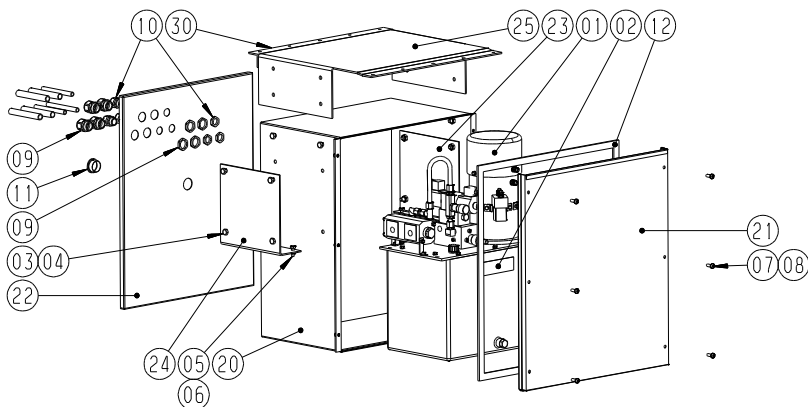
Modèle pour carrosserie amovible



31	1	Plat 25 x 5
30	1	Cornière 40 x 40 x 4
24	1	Support groupe
23	1	Protection supérieur caisson
22	1	Flasque arrière
21	1	Flasque avant
20	1	Caisson
10	1	Caoutchouc mousse
9	3	Ecrou ADRH M23 Presse étoupe ADRF Ø23
8	2	Ecrou ADRH M29 Presse étoupe ADRF Ø29
7	1	Plaque LEVIAND : instruction entretien
6	1	Groupe hydraulique 10l
5	2	Vis TH 8/8 10 x 35 FP
4	4	Ecrou frein M8
3	4	Vis BHC M8 x 20
2	18	Ecrou frein M10
1	16	Vis 6 pans 10 x 20
Rep	Nb	Désignation

15	1	Plaque instruction entretien
11	10	Vis H M10-20 Ecrou frein HM10 Rondelle M10
10	6	Vis CHC M6-16 Ecrou frein HM6 Rondelle M6 Ecrou borgne M6
5	1	Support de groupe
4	1	Flasque arrière
3	1	Flasque avant
2	1	Caisson
1	1	Groupe hydraulique
Rep	Nb	Désignation

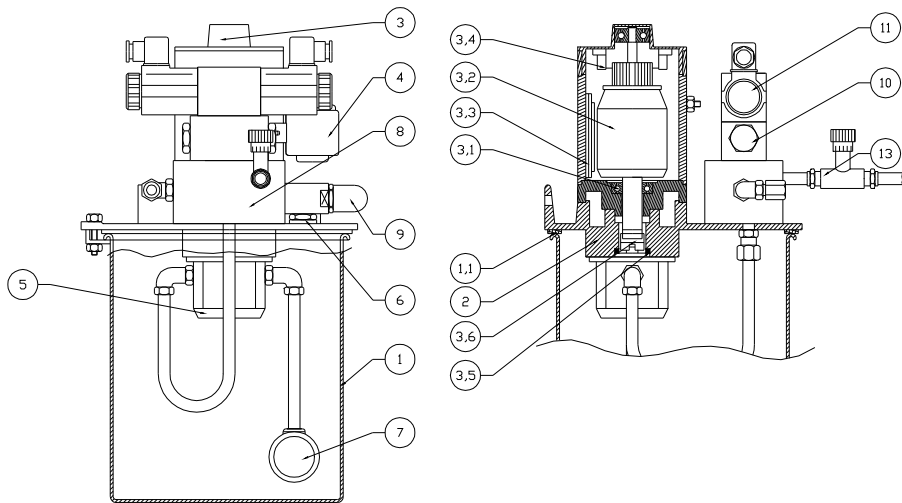
7) Pièces détachées caisson hydraulique LEVIAND 60, LEVIAND 120 et LEVIAND 120 LC



30	1	Cornière 40 x 40 x4
25	1	Protection supérieure caisson
24	1	Support groupe gauche
23	1	Support groupe droit
22	1	Flasque arrière
21	1	Flasque avant
20	1	Caisson
12	1	Caoutchouc mousse 5 x 20
11	1	Bouchon Kaptso Ø33/42
10	3	Ecrou ADRH M23 Presse étoupe ADRF Ø23
9	4	Ecrou ADRH M29 Presse étoupe ADRF Ø29
8	6	Ecrou frein M8
7	6	Vis BHC M8 x 20
6	4	Ecrou H M8
5	4	Vis H M8 x 25
4	12	Ecrou frein M10
3	12	Vis 6 pans 10 x 25
2	1	Plaque LEVIAND : instruction entretien
1	1	Groupe hydraulique
Rep	Nb	Désignation

8) Pièces détachées groupe hydraulique LEVIAND 25

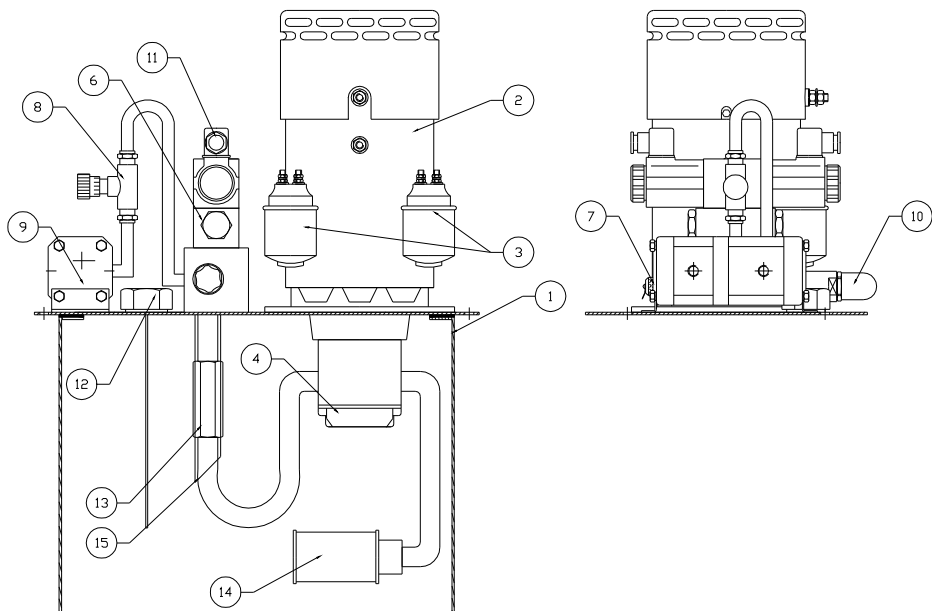
Centrale CV 10/I 116



13	1	Limiteur de débit
12	1	Prise de pression
11	1	Electrodistributeur
10	1	Clapet pilote
9	1	Limiteur de pression
8	1	Bloc fore
7	1	Crépine d'aspiration
6	1	Bouchon de remplissage
5	1	Pompe hydraulique 4cc
4	1	Relais 80 A
3,6	1	Noix d'Oldham
3,5	1	Joint cote pompe
3,4	1	Jeu de 4 balais
3,3	1	Carcasse avec 4 bobines
3,2	1	Induit
3,1	1	Roulement
3	1	Moteur 2,1 kW 24Vcc + relais
2	1	Platine
1,1	1	Joint de cuve
1	1	Réservoir 10 litres
Rep	Nb	Désignation

9) Pièces détachées groupe hydraulique LEVIAND 60 et LEVIAND 120

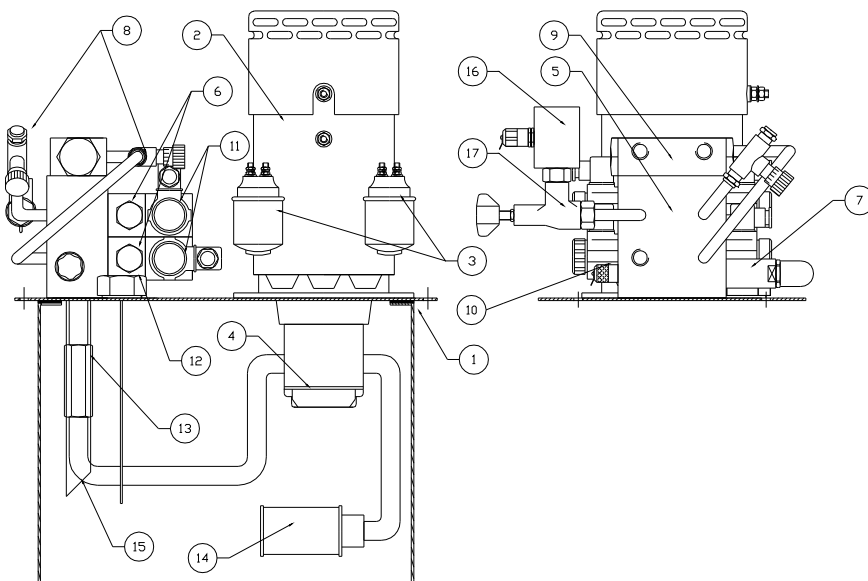
Centrale GH 20 1xDE



15	1	Canne plongeante
14	1	Crépine d'aspiration
13	1	Clapet anti-retour
12	1	Bouchon de remplissage
11	1	Electrodistributeur
10	1	Limiteur de pression
9	1	Diviseur de débit 50/50
8	1	Limiteur de débit
7	1	Prise de pression
6	1	Clapet pilote double
5	1	Bloc fore
4	1	Pompe hydraulique 12cc
3	2	Relais 150 A
2	1	Moteur 3,5 kW 24Vcc
1	1	Réservoir 20 litres
Rep	Nb	Désignation

10) Pièces détachées groupe hydraulique LEVIAND 120 LC

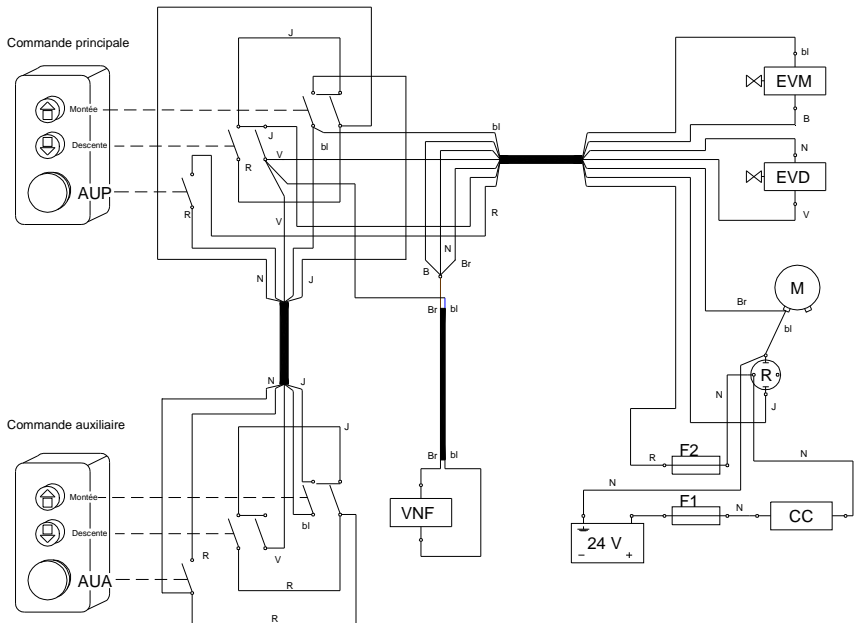
Centrale GH 20 2xDE



17	1	Limiteur de pression
16	1	Prise de pression
15	1	Canne plongeante
14	1	Crépine d'aspiration
13	1	Clapet anti-retour
12	1	Bouchon de remplissage
11	2	Electrodistributeur
10	1	Limiteur de pression
9	2	Diviseur de débit 50/50
8	2	Limiteur de débit
7	1	Prise de pression
6	2	Clapet pilote double
5	1	Bloc fore
4	1	Pompe hydraulique 12cc
3	2	Relais 150 A
2	1	Moteur 3,5 kW 24Vcc
1	1	Réservoir 20 litres
Rep	Nb	Désignation

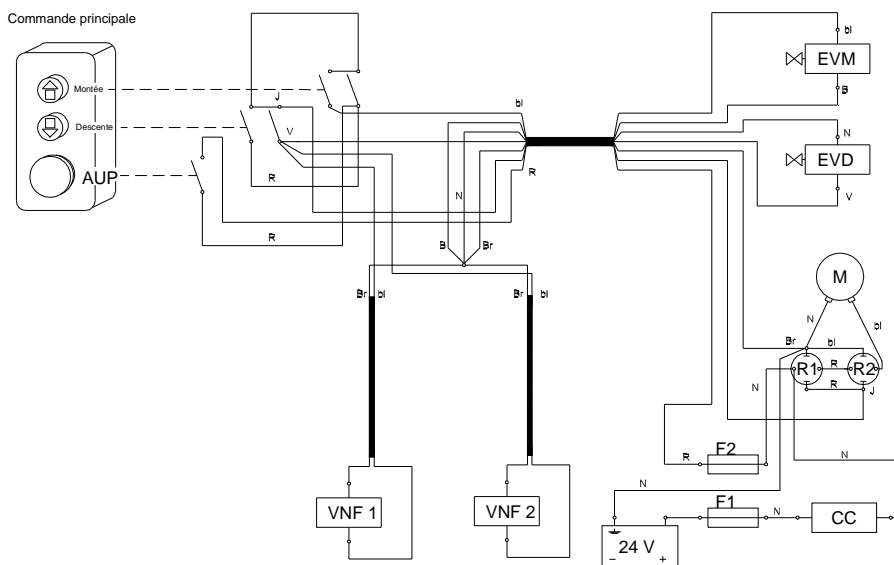
Annexe 3: Circuits électriques et hydrauliques

1) Circuit électrique LEVIAND 25



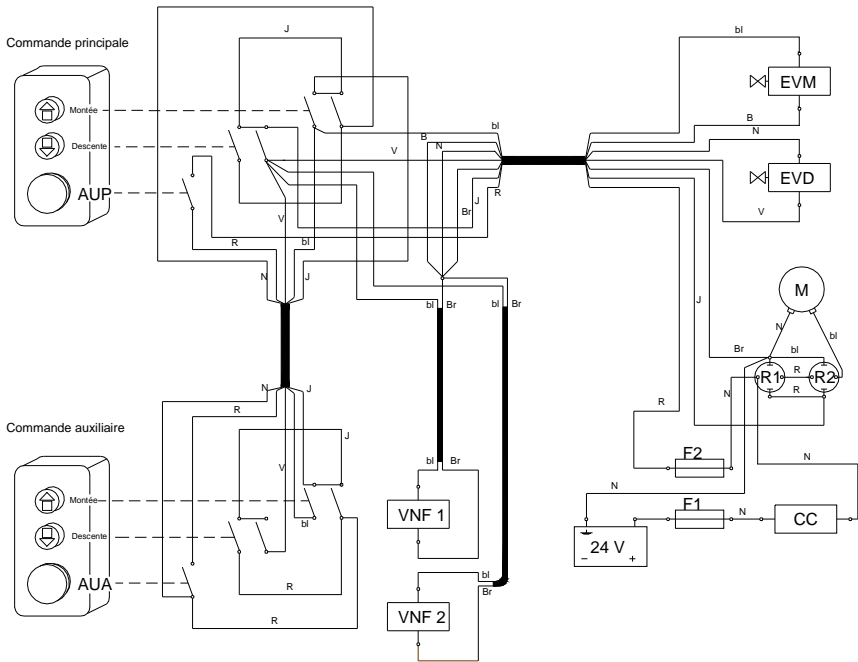
AUP	Arrêt d'urgence principal
AUA	Arrêt d'urgence auxiliaire
F1	Fusible 125 A
F2	Fusible 20 A
CC	Coupe-circuit
R	Relais moteur
EVM	Electro-vanne montée vérin
EVD	Electro-vanne descente vérin
VNF	Electro-vanne (normalement fermée) avec clapet anti-retour et parachute
M	Moteur 2,1 kW 24V
Repère	Désignation

2) Circuit électrique LEVIAND 60



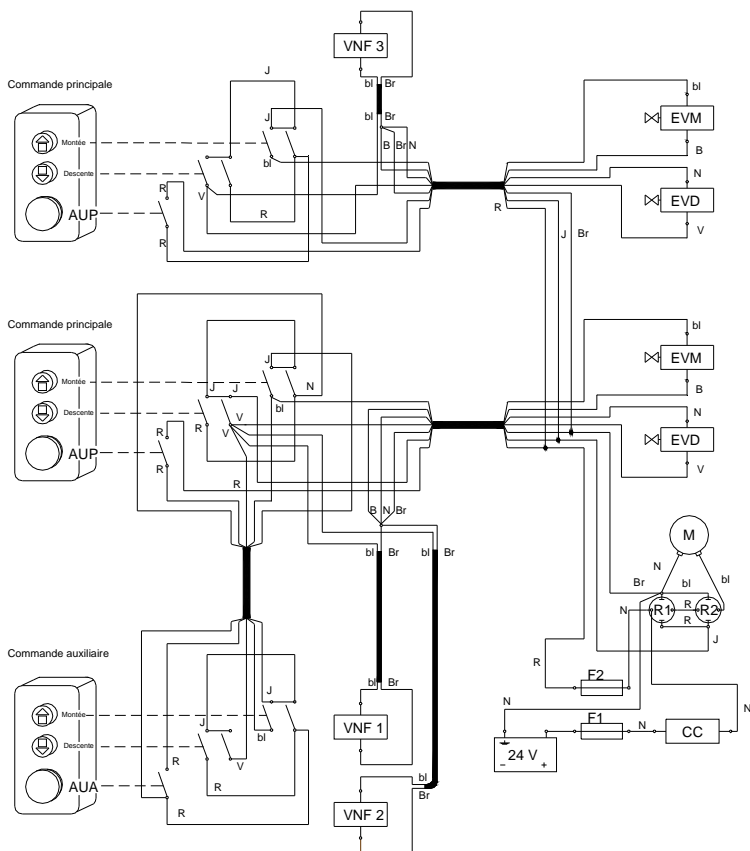
AUP	Arrêt d'urgence principal
AUA	Arrêt d'urgence auxiliaire
F1	Fusible 125 A
F2	Fusible 20 A
CC	Coupe-circuit
R	Relais moteur
EVM	Electro-vanne montée vérin
EVD	Electro-vanne descente vérin
VNF	Electro-vanne (normalement fermée) avec clapet anti-retour et parachute
M	Moteur 3,5 kW 24V
Repère	Désignation

3) Circuit électrique LEVIAND 120



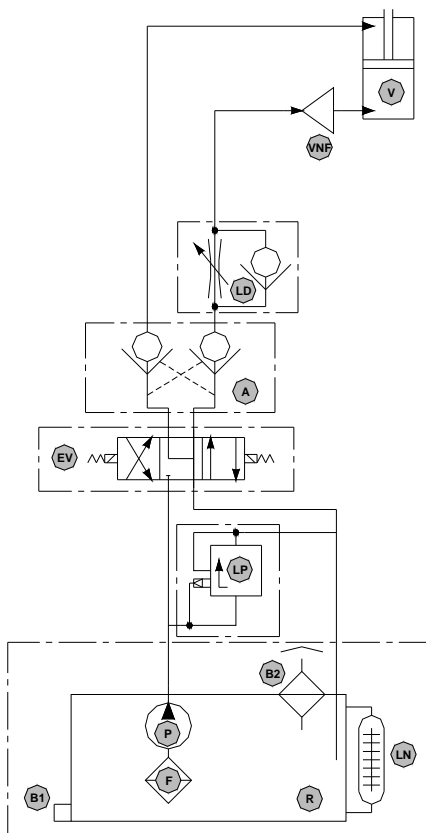
AUP	Arrêt d'urgence principal
AUA	Arrêt d'urgence auxiliaire
F1	Fusible 200A
F2	Fusible 20A
CC	Coupe-circuit
R	Relais moteur
EVM	Electro-vanne montée vérin
EVD	Electro-vanne descente vérin
VNF	Electro-vanne (normalement fermée) avec clapet anti-retour et parachute
M	Moteur 3,5 kW 24V
Repère	Désignation

4) Circuit électrique LEVIAND 120 LC



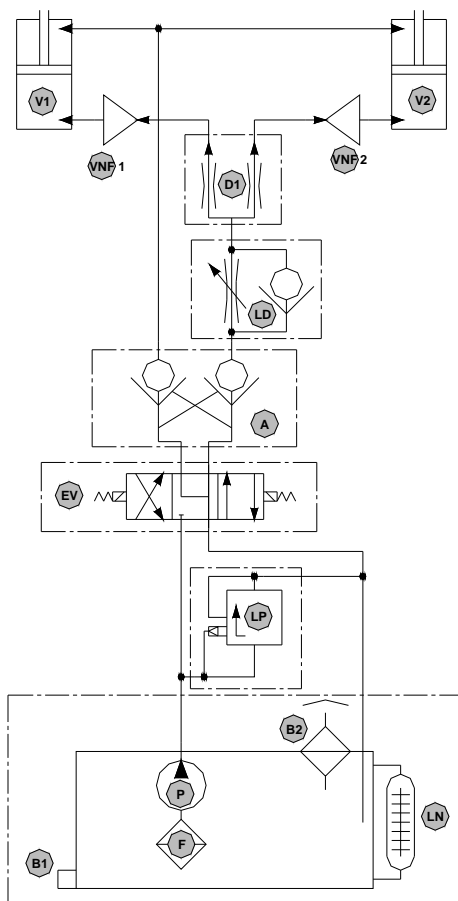
AUP	Arrêt d'urgence principal
AUA	Arrêt d'urgence auxiliaire
F1	Fusible 200A
F2	Fusible 20A
CC	Coupe-circuit
R	Relais moteur
EVM	Electro-vanne montée vérin
EVD	Electro-vanne descente vérin
VNF	Electro-vanne (normalement fermée) avec clapet anti-retour et parachute
M	Moteur 3,5 kW 24V
Repère	Désignation

5) Circuit hydraulique LEVIAND 25



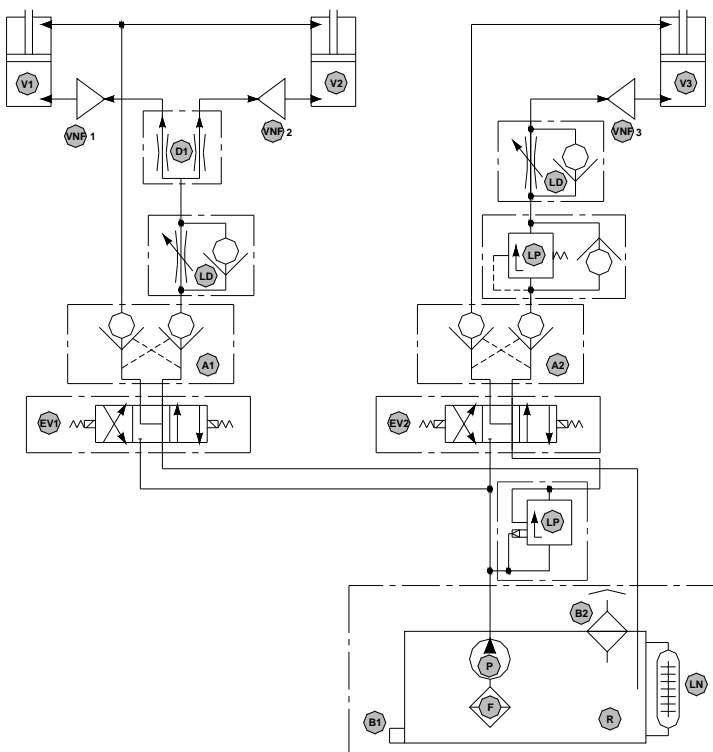
P	Pompe hydraulique
LP	Limiteur de pression
LD	Limiteur de débit
EV	Electro-vanne
VNF	Electro-vanne (normalement fermée) avec clapet anti-retour et parachute
V	Vérin double effet
F	Filtre d'aspiration
R	Réservoir
B1	Bouchon de vidange
B2	Bouchon de remplissage
A	Anti-retour double pilote
LN	Lunette de niveau
Repère	Désignation

6) Circuit hydraulique LEVIAND 60 et LEVIAND 120



P	Pompe hydraulique
LP	Limiteur de pression
LD	Limiteur de débit
EV	Electro-vanne
D1	Distributeur de débit
VNF	Electro-vanne (normalement fermée) avec clapet anti-retour et parachute
V	Vérin double effet
F	Filtre d'aspiration
R	Réservoir
B1	Bouchon de vidange
B2	Bouchon de remplissage
A	Anti-retour double pilote
LN	Lunette de niveau
Repère	Désignation

7) Circuit hydraulique LEVIAND 120 LC



P	Pompe hydraulique
LP	Limiteur de pression
LD	Limiteur de débit
EV1	Electro-vanne
EV2	Electro-vanne
D1	Distributeur de débit
VNF	Electro-vanne (normalement fermée) avec clapet anti-retour et parachute
V	Vérin double effet
F	Filtre d'aspiration
R	Réservoir
B1	Bouchon de vidange
B2	Bouchon de remplissage
A1	Anti-retour double pilote
A2	Anti-retour double pilote
LN	Lunette de niveau
Repère	Désignation

Vérifications périodiques

- ◆ Les appareils de levage sont soumis aux vérifications prévues par les législations des pays de la C.E.E.
- ◆ En France, l'**arrêté du 1^{er} Mars 2004** modifié fixe les conditions de vérification des équipements de travail utilisés pour le levage des charges, l'élévation de postes de travail ou le transport en élévation de personnes.
Ces vérifications sont à la charge de l'employeur utilisateur.
- ◆ Elles sont de trois types :
 - La vérification initiale (mise en service).
 - La vérification après démontage et remontage ou modification susceptible de mettre en cause la sécurité (remise en service).
 - La vérification périodique.
- ◆ Le registre de vérification remis à la livraison doit être soigneusement tenu à jour sous la responsabilité du chef d'établissement et doit rester à la disposition des agents des pouvoirs publics.
Il doit accompagner l'appareil lors de ses déplacements.
- ◆ Pour chaque vérification périodique, veuillez indiquer la date, l'intervenant et sa fonction, le nom de la société et son adresse ainsi que la nature des vérifications et leurs résultats.

Date		Nature des vérifications et résultats
Vérificateur		
Fonction		
Société		
Adresse		

Date		Nature des vérifications et résultats
Vérificateur		
Fonction		
Société		
Adresse		

Date		Nature des vérifications et résultats
Vérificateur		
Fonction		
Société		
Adresse		

Date		Nature des vérifications et résultats
Vérificateur		
Fonction		
Société		
Adresse		

Date		Nature des vérifications et résultats
Vérificateur		
Fonction		
Société		
Adresse		

Date		Nature des vérifications et résultats
Vérificateur		
Fonction		
Société		
Adresse		

Date		Nature des vérifications et résultats
Vérificateur		
Fonction		
Société		
Adresse		

Date		Nature des vérifications et résultats
Vérificateur		
Fonction		
Société		
Adresse		

Date		Nature des vérifications et résultats
Vérificateur		
Fonction		
Société		
Adresse		

Date		Nature des vérifications et résultats
Vérificateur		
Fonction		
Société		
Adresse		

Date		Nature des vérifications et résultats
Vérificateur		
Fonction		
Société		
Adresse		

Date		Nature des vérifications et résultats
Vérificateur		
Fonction		
Société		
Adresse		

Date		Nature des vérifications et résultats
Vérificateur		
Fonction		
Société		
Adresse		

Date		Nature des vérifications et résultats
Vérificateur		
Fonction		
Société		
Adresse		

Date		Nature des vérifications et résultats
Vérificateur		
Fonction		
Société		
Adresse		

Date		Nature des vérifications et résultats
Vérificateur		
Fonction		
Société		
Adresse		

Date		Nature des vérifications et résultats
Vérificateur		
Fonction		
Société		
Adresse		

Suivi des interventions

Date	Auteur et nature de la vérification

Date	Auteur et nature de la vérification