

Antivol-C

BIEN PROTÉGÉ

L'ENJEU

Le verrouillage de la carrosserie est essentiel pour éviter les intrusions, le vol ou la détérioration de marchandises sous température dirigée dont la valeur est souvent très importante.



LA SOLUTION CHEREAU

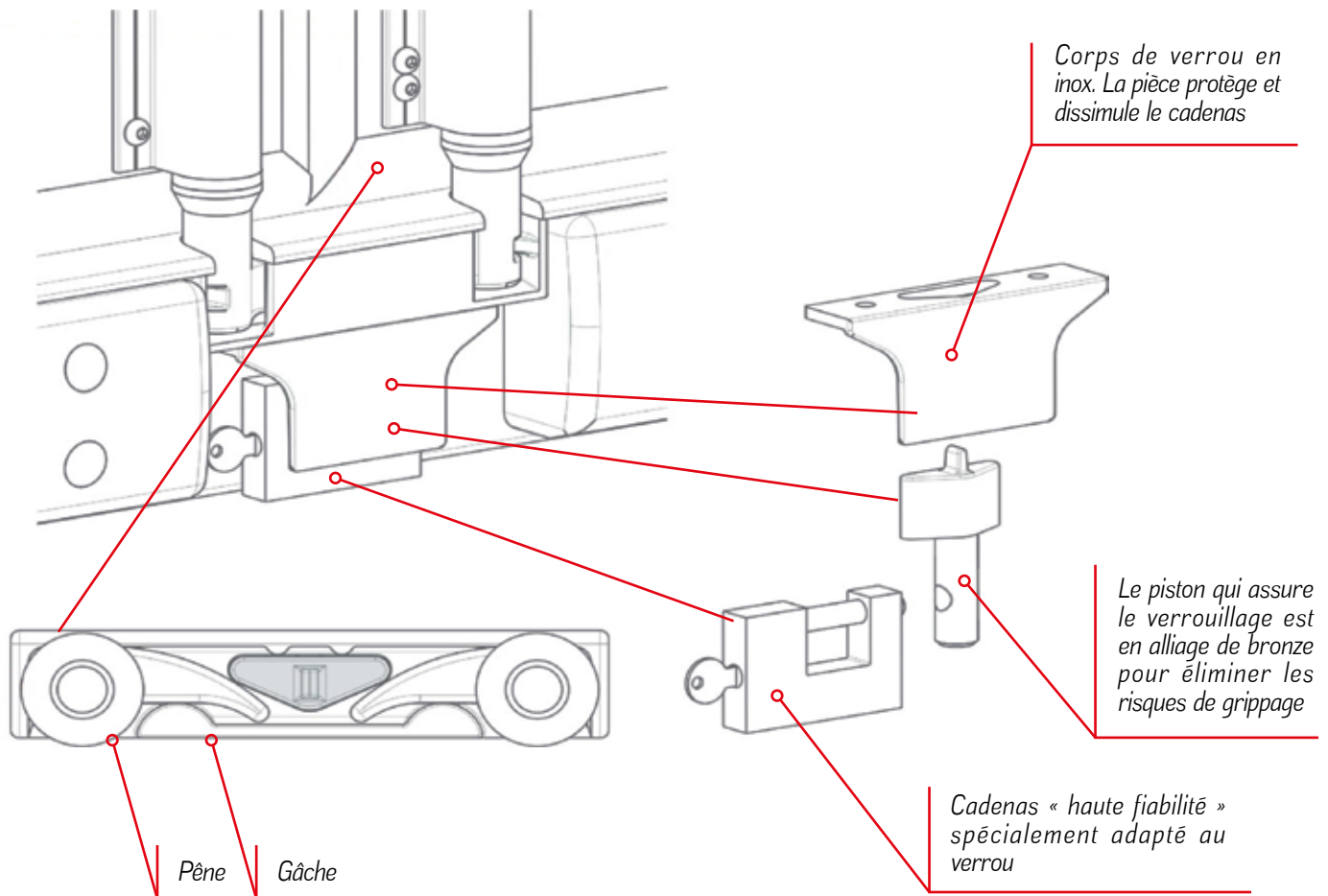
Le système **Antivol-C** CHEREAU s'intègre parfaitement dans le seuil de carrosserie en rendant inaccessible le cadenas aux outils généralement utilisés pour les effractions (coupe-boulon, disqueuse, pied de biche,...). Ce dispositif est discret et protégé des projections de la route et des mises à quai. Le verrouillage est assuré par un cadenas de type « tiroir ».

LES ⊕ CHEREAU

- Intégration discrète
- Inaccessibilité aux outils
- Adaptable sur toutes carrosseries **INOGAM** avec portes battantes
- Inaltérable à la mise à quai
- Sans intervention sur les crémones
- Verrouillage par cadenas

Antivol-C

Fonctionnement détaillé de l'Antivol-C



Emplacement pour rangement du cadenas