

AirShutter-C

ALLONGER VOS TOURNÉES

L'ENJEU

En distribution, l'ennemi du froid c'est l'ouverture de porte. L'air extérieur s'engouffre dans le véhicule et l'air froid en sort. Ainsi, sur de longues tournées, il n'est pas toujours facile de garantir au client final une température de produit conforme. Alors CHEREAU a développé une toute nouvelle solution : le rideau d'air **AirShutter-C**.



LA SOLUTION CHEREAU

AirShutter-C est fixé au pavillon, au-dessus du seuil d'entrée de la carrosserie. Ses 12 ventilateurs aspirent l'air extérieur pour le projeter vers le seuil, formant ainsi une barrière qui limite les entrées et sorties d'air. **AirShutter-C** se déclenche automatiquement à l'ouverture des portes arrière, du rideau ou du **SmartOpen-C**. En quelques secondes, ses sondes comparent températures intérieure et extérieure pour adapter son fonctionnement selon les conditions. Pour une utilisation en zone sensible au bruit, il dispose d'un paramétrage mode **Piek**. Résultat : des tournées de distribution sécurisées et moins de litiges client.



LES ⊕ CHEREAU

CHEREAU **AirShutter-C** est une innovation spécifiquement développée et brevetée par CHEREAU. Il dispose donc de fonctions avancées :

- Démarrage et arrêt automatiques
- Mesure du différentiel de température extérieure/ intérieure pour un fonctionnement adapté
- Mode **Piek**
- Dégivrage automatique
- Fonction protection de batterie
- Indicateur de maintenance
- 12 ventilateurs fonctionnant en parallèle par groupe de quatre
- Encombrement réduit
- Structure et profil spécifiques inaltérables

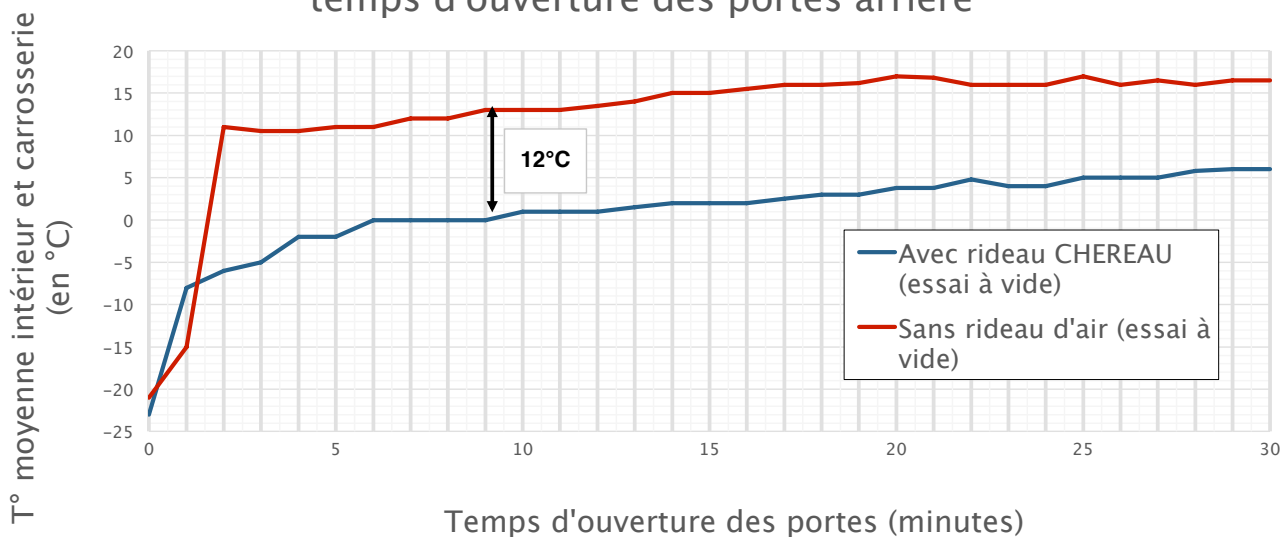
AirShutter-C

Fonctionnement détaillé du rideau d'air AirShutter-C

Efficacité prouvée :

Comme l'indique la courbe rouge, sans système **AirShutter-C**, l'air à -23°C est immédiatement chassé du véhicule et la température intérieure devient positive en moins de deux minutes pour augmenter ensuite régulièrement. Avec **AirShutter-C**, la température négative est maintenue jusqu'à 20 minutes. Les marchandises transportées sont ainsi bien mieux protégées. Le différentiel de température entre les deux véhicules est encore de 9°C au-delà de 25 minutes d'ouverture.

Evolution de la température intérieure en fonction du temps d'ouverture des portes arrière

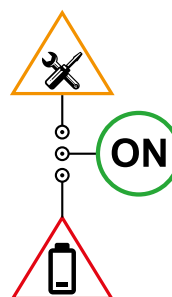
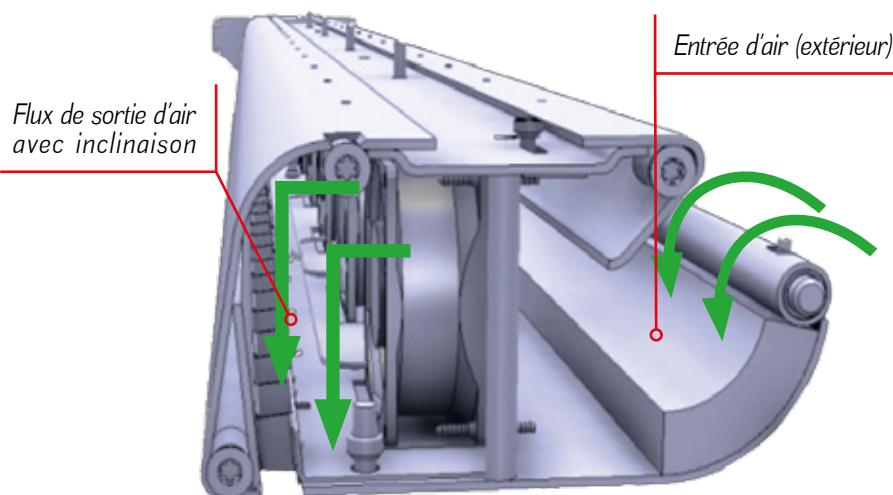


Un produit bien conçu :

- Structure et profil exclusif en aluminium peint en blanc
- Double mode de fixation : parois ou pavillon
- Moins de 20 kg
- Indicateur de statut

3 états de fonctionnement :

- Ecart de T° < à 2°C = arrêt
- Ecart de T° entre 2°C et 25°C = petite vitesse (mode **Piek**)
- Ecart de T° > 25°C = grande vitesse



CHEREAU

INNOVATION DRIVES YOU FORWARD

- Voyant vert : rideau ON
- Voyant orange : maintenance nécessaire
- Voyant rouge : niveau batterie faible rideau OFF

CHEREAU

INNOVATION DRIVES YOU FORWARD