

Diebstahlsicherung **INOGAM**



Der nationale und internationale Straßengüterverkehr ist sehr weit entwickelt. Die Fracht kann einen hohen Wert haben und wird dadurch interessant für böse Absichten.

Die Lenk- und Ruhezeiten und Wartezeiten zwingen die Fahrer dazu, die Fahrzeuge manchmal an nicht gesicherten Orten abzustellen. Bei dieser Gelegenheit kommt es häufig vor, dass die Fahrzeuge aufgebrochen werden und die Ladung gestohlen wird.



Die **Lösung**

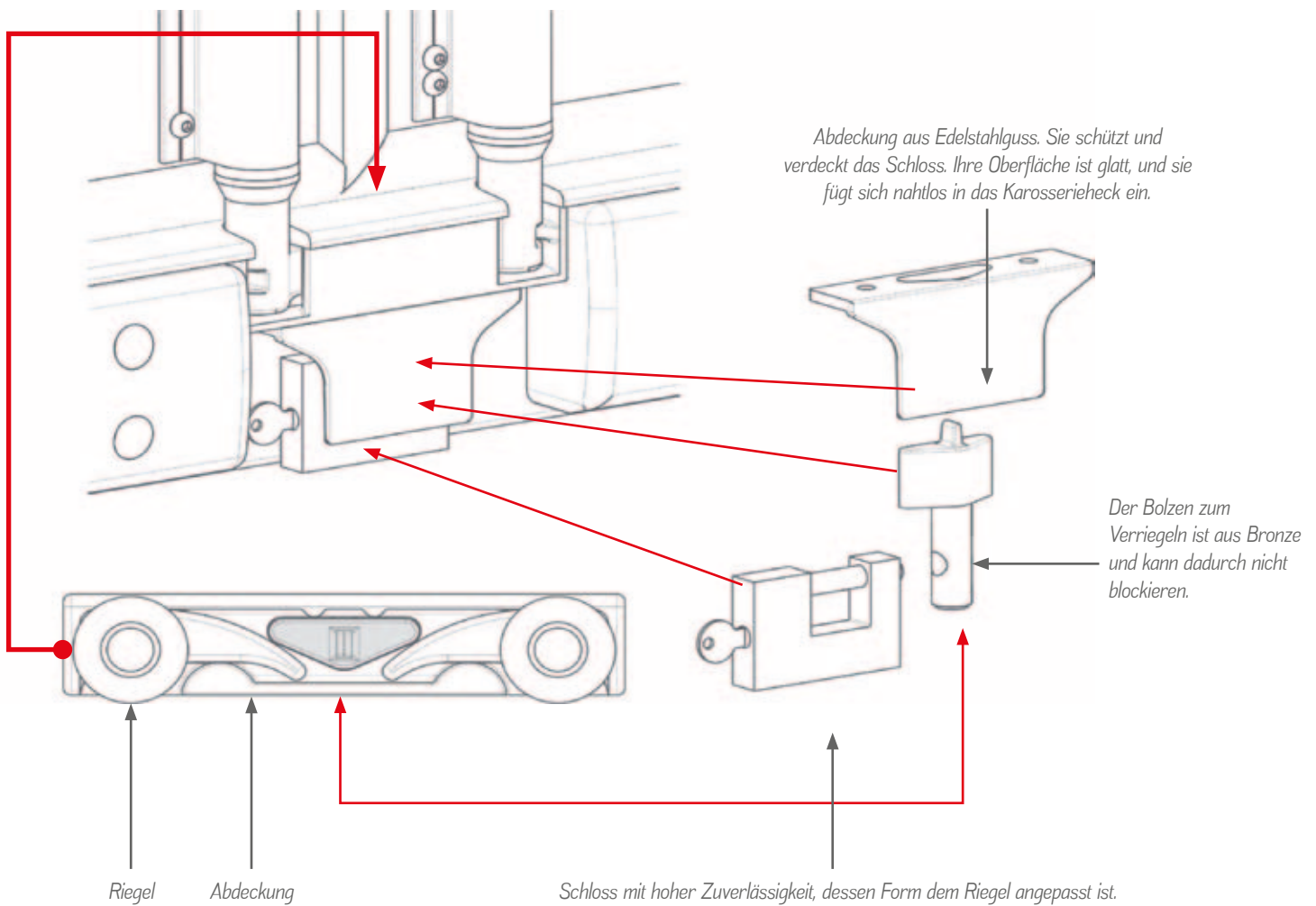
Die Flügeltüren der INOGAM Aufbauten lassen sich diebstahlsicher verriegeln. Die CHEREAU Diebstahlsicherung ist komplett unter dem Aufbau angeordnet und macht das Schloss für üblicherweise bei Einbrüchen verwendete Werkzeuge (Bolzenschneider, Winkelschleifer, Geißfuß etc.) unzugänglich.

Die Sicherung ist unauffällig, man kann sie leicht übersehen. Sie ist gegen den Anprall von Gegenständen und Stöße beim Andocken geschützt. Die Türverriegelung erfolgt durch ein Vorhängeschloss mit Bolzen.

Die **+** Punkte

- Unauffällige Anordnung
- Unzugänglich für Werkzeuge
- Nachträglicher Einbau bei allen INOGAM Aufbauten möglich
- Keine Beschädigung beim Andocken
- Keine Veränderung an den Drehstangen notwendig
- Verriegelung durch gewöhnliches Vorhängeschloss.

Diebstahlsicherung **INO GAM**



© Bildnachweis: CHEREAU

*Innovation trägt Sie vorwärts

