



LAB



SMART

AVEC VOS COLLABORATEURS

SMART/RAILER

NOUVELLE GAMME

NOUVEAUTÉS DE SÉRIE *NEW STANDARD FEATURES*

- Connect Box / *Connect Box*
- TPMS / *TPMS - Tyre Pressure Monitoring System*

NOUVELLES OPTIONS *NEW OPTIONS*

- Safeloading-C / *Safeloading-C*
- Attelage automatique KKS / *KKS automatic coupling*
- Cloison **EasyFlex** / *EasyFlex bulkhead*
CHEREAU

**SOYONS LEADERS
DE L'ATTRACTIVITÉ EMPLOYEUR**

LET'S BE LEADERS IN EMPLOYER APPEAL



CHEREAU

ATTELAGE AUTOMATIQUE KKS

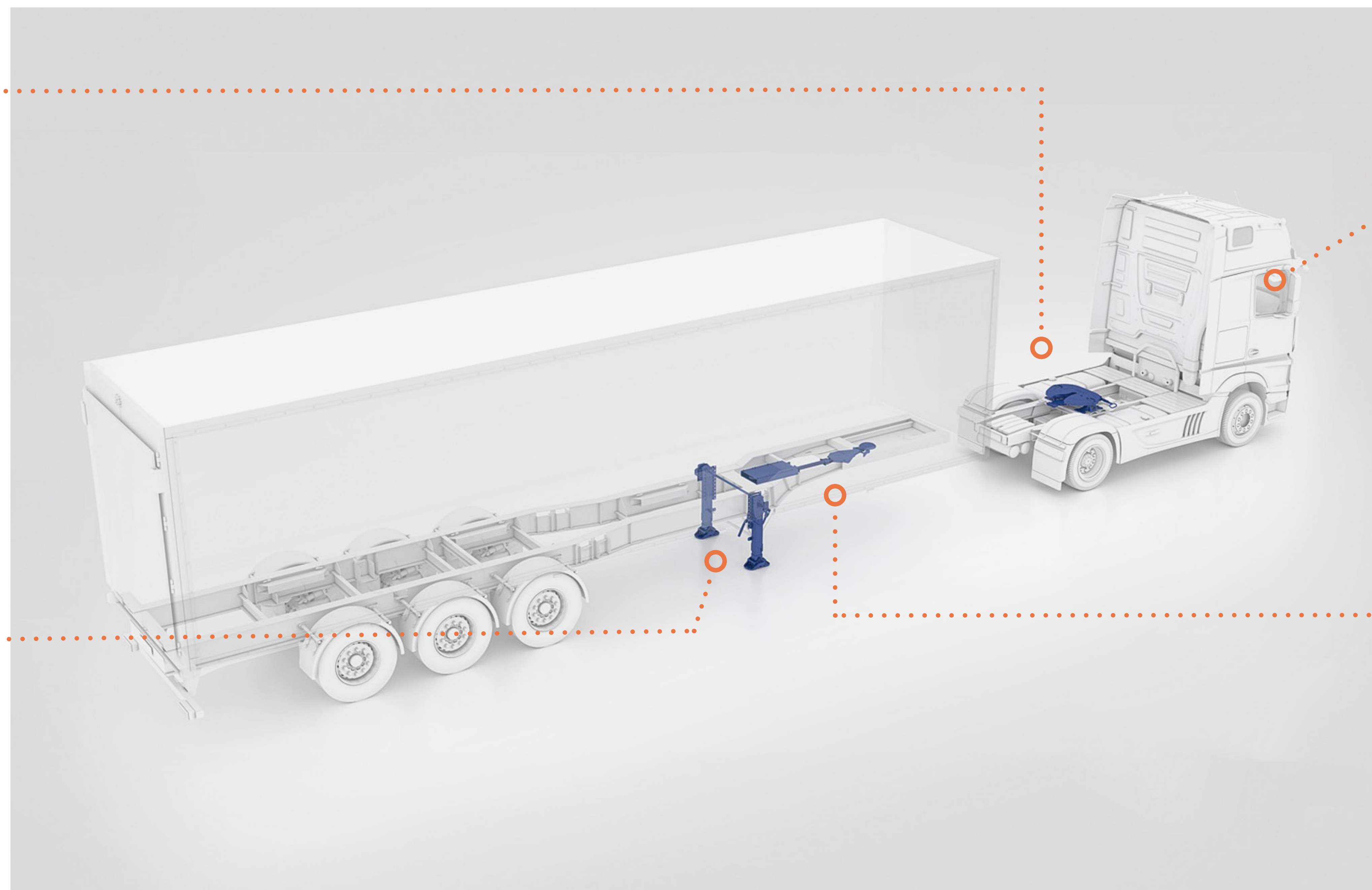
KKS AUTOMATIC COUPLING



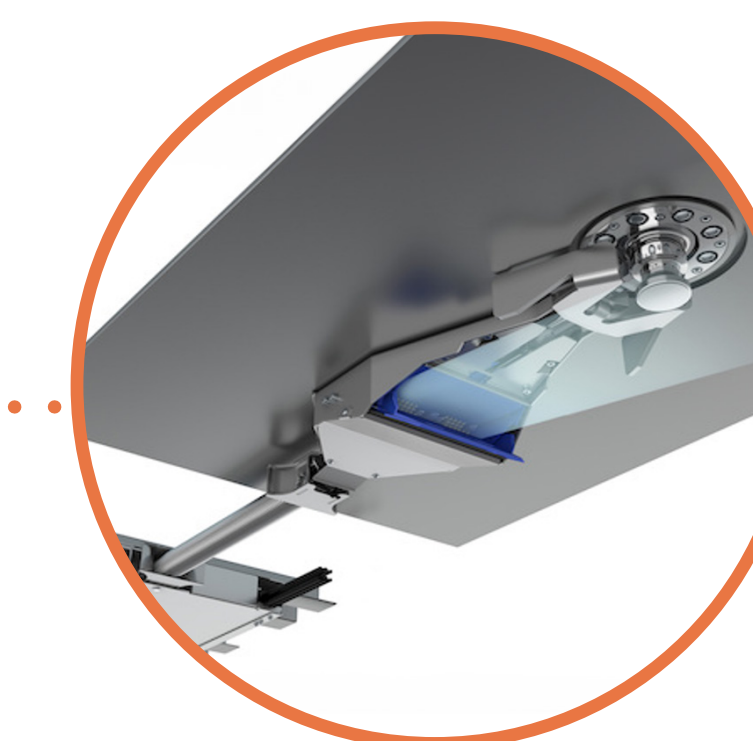
▪ **Attelage KKS (type 42)**
/ *KKS coupling (type 42)*
Sellette de haute qualité. Elle inclue un connecteur qui contient les connexions électriques et pneumatiques pour alimenter la semi-remorque / *High-quality fifth wheel. It includes a connector that contains electrical and pneumatic connections to power the semi-trailer*



▪ **KKS Modul E-drive**
électrique / KKS E-drive modul
Béquille Modul E-drive totalement automatique / *Fully automatic E-drive modul*



▪ **KKS contrôle/commande**
/ *KKS control/command*
Localisé dans la cabine il est l'interface pour enclencher le processus d'accouplement/désaccouplement / *Located in the cab, it is the interface to initiate the coupling/uncoupling process*



▪ **KKS connecteur**
/ *KKS connector*
Localisé dans le châssis de la semi-remorque, il assure les connexions électriques et pneumatiques automatiquement / *Located in the semi-trailer chassis, it provides automatic electrical and pneumatic connections*

Systeme de surveillance de la pression des pneumatiques Tyre pressure monitoring system

- **Sécurisation du conducteur**
/ driver safety
- **Limite le risque d'accident dû à un éclatement**
/ Limits the risk of accidents due to bursting
- **Limite le risque d'immobilisation**
/ Limits the risk of downtime



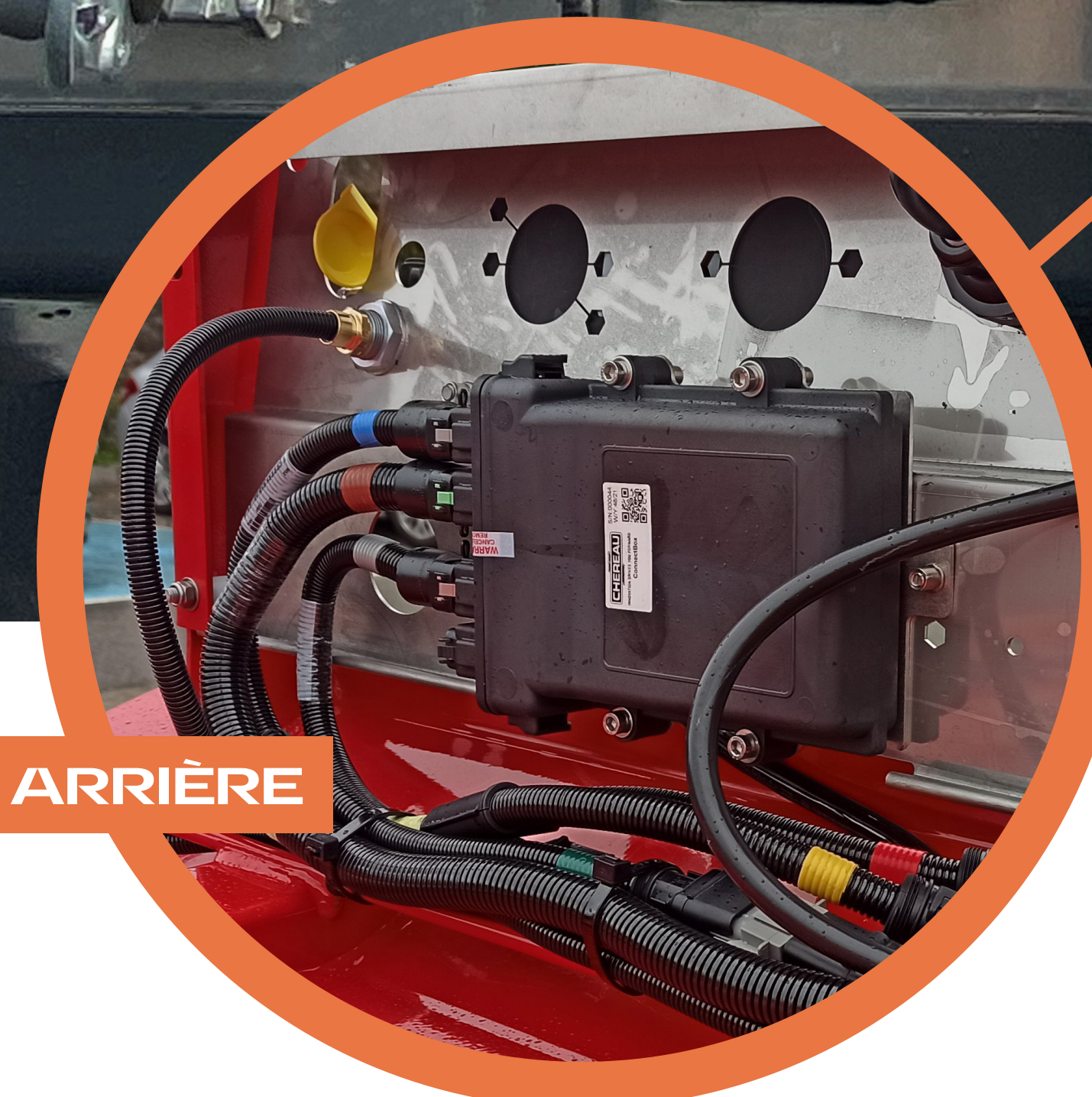
- **Réduction possible de la consommation et des émissions**
/ Possible reduced fuel consumption and emissions

Nouvelle architecture électrique pour plus d'ergonomie et de sécurité *New electrical architecture for enhanced ergonomics and safety*

- Plafonniers avec alerte flash une minute avant extinction
/ ceiling lights with flash warning one minute before switching off
- Ligne de feux de gabarit latéraux clignotant avec les indicateurs de direction
/ Side marker lights flashing with direction indicators
- Feux de recul actifs si feux de position allumés : restent allumés 10 secondes après désactivation de la marche arrière / Active reversing lights if side marker lights are on : remain on for 10 seconds after reverse gear is disengaged
- Alimentation automatique des plafonniers adaptée à toutes les configurations (prise 15 broches ou 2X7, feux de position, batterie...) / Automatic power supply to the ceiling lights adapted to all connection configurations (15-pin or 2x7 socket, position lights, taillift battery...)
- Maintenance facilitée : fusibles ré-armables automatiquement
/ Easy maintenance: automatically resettable fuses



VUE ARRIÈRE



PERSONNALISATION DU VEHICULE CUSTOMISING YOUR VEHICLE

Fiers d'être **CHEREAU** / Proud to be **CHEREAU**



Arrière carré custom avec cinq bavettes CHEREAU
/ Custom square rear with five CHEREAU mud flaps



Tôle de protection de réservoir découpée personnalisable
/ Customised cut-out fuel tank protection panels



Cache-écrou chromé CHEREAU
/ CHEREAU chrome-plated wheel nut cover



Plaque CHEREAU inox (flancs et porte arrière)
/ CHEREAU stainless steel plate (side and back door)



Tôle de protection de réservoir avec logo CHEREAU chromé
/ Tank protection panel with chromed CHEREAU logo

SOYONS LEADERS DE L'ATTRACTIVITÉ EMPLOYEUR / LET'S BE LEADERS IN EMPLOYER APPEAL

PERSONNALISATION DU VEHICULE
CUSTOMISING YOUR VEHICLE

Fiers d'être CHEREAU / Proud to be CHEREAU



Habillage pare-cyclistes peint
Painted metal plate between cyclist guards



Cache crémones
Cremone covers



Carénage entre pare-boues
Fairing between mudguards
Peinture sur jantes
Wheel rims painting



Peinture du groupe
Cooling unit painting